

# GRIFFSERIE | HANDLE SERIES FH10

Funktions-Maschinengriff mit ringbeleuchteten Drucktastern und verschiebbaren Griffschenkeln | Functional machine handle with ring illuminated push buttons and adjustable handle shanks

## Werkstoff und Oberfläche:

Griffsteg aus Edelstahlrohr  $\varnothing 30 \times 1,5$  mm, Werkstoff-Nr. 1.4301, feingeschliffen. Drucktastergehäuse aus Aluminium AlMgSi 0,5; schwarz eloxiert. Griffschenkel aus Polyamid PA 6, schwarz mit Feinstruktur.

## Funktionselemente ab Werk:

- 2 Drucktaster bis 1 A mit roter bzw. grüner Ringbeleuchtung
- 2 Drucktaster bis 1 A mit roter bzw. grüner Ringbeleuchtung, Not-Halt (2 Öffner)

Verschiebbare Griffschenkel

## Anschluss:

Stecker 8- oder 12-polig

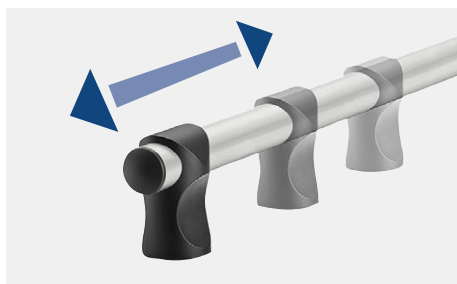
Zubehör Seite 56  
Accessories page 56

## Schutzart:

IP 65 (bei aufgeschraubter Kupplung)

## Auf Anfrage:

Andere Griffängen, Laserbeschriftung unterhalb der Drucktaster sowie beleuchtetem Not-Halt, andere LED Farben. Kupplung mit 10 m Leitung als Zubehör lieferbar.



## Material and surface:

Handle ledge  $\varnothing 30 \times 1.5$  mm made of stainless steel tube, material no. 1.4301, fine ground. Housing of push-buttons made of aluminium AlMgSi 0.5; black anodized. Handle shanks made of polyamide PA 6, black with fine structure.

## Function elements ex works:

- 2 push buttons up to 1 A with red or green illuminated ring
- 2 push buttons up to 1 A with red or green illuminated ring, emergency stop (2 NC)

Adjustable handle shanks

## Connection:

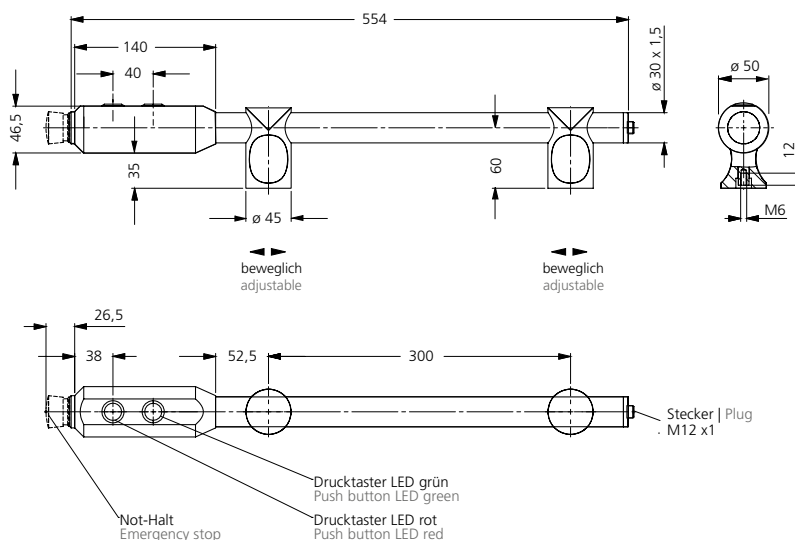
Plug 8- or 12-pole

## Protection class:

IP 65 (with the coupling screwed on)

## On request:

Other handle lengths, laser marking below the push buttons, illuminated emergency stop, other LED colours. Coupling with 10 m ready made cable available as accessory.





Typ	FH10-ST02	FH10-ST05	FH10-ST00
	2 Drucktaster   2 push buttons ohne Not-Halt   without emergency stop	2 Drucktaster   2 push buttons mit Not-Halt   with emergency stop	ohne Schaltelemente   without switching elements
	Art.-Nr.   Art. no.	Art.-Nr.   Art. no.	Art.-Nr.   Art. no.
	<b>5500102</b> (DE2.FH10-ST02.300.37)	<b>5500103</b> (DE2.FH10-ST05.300.37)	<b>5500101</b> (DE2.FH10-ST00.300.37)

Ohne Schaltelemente | without switching elements:



Technische Daten   Technical data		
Typ	FH10-ST02	FH10-ST05
Not-Halt (2 Öffner) Emergency stop (2 NC contacts)	ohne whithout	
Drucktaster LED rot (1 Wechsler) Push button LED red (1 change-over contact)		
Drucktaster LED grün (1 Schließer) Push button LED green (1 NO contact)		
Not-Halt Emergency stop	-	1-42 V AC/DC 100 mA
Drucktaster Push button	24 V AC/DC max. 1 A	
Betriebsspannung LED Operating voltage LED	24 V DC (12 V DC optional)	
Anschlussart Connection type	8-polig   8-pole M12 x 1	12-polig   12-pole M12 x 1
Steckerbelegung (Ansicht Steckerseite) Connector assignment (Plug side view)		

Alle Maße in mm | All dimensions in mm