

GRIFFSERIE | HANDLE SERIES FH12

Kompakter Funktionsgriff mit dreifarbig beleuchtbarem Griffsteg | Compact functional handle with a three-coloured illuminatable handle ledge

Werkstoff und Oberfläche:

Griffschenkel aus Polyamid PA 6, schwarz mit Feinstruktur. Griffsteg aus stranggepresstem Aluminium-Ovalprofil AlMgSi 0,5; glaskugelgestrahlt und naturfarben eloxiert. Beleuchtbarer Kunststoffeinleger aus transluzentem PMMA.

Funktionselemente ab Werk:

- Drucktaster (Wechsler)
- ohne Schaltelemente
- LED-Farben in rot, gelb oder grün

Anschluss:

Anschlussleitung 5 m aus der Anschraubfläche des Griffschenkels herausgeführt

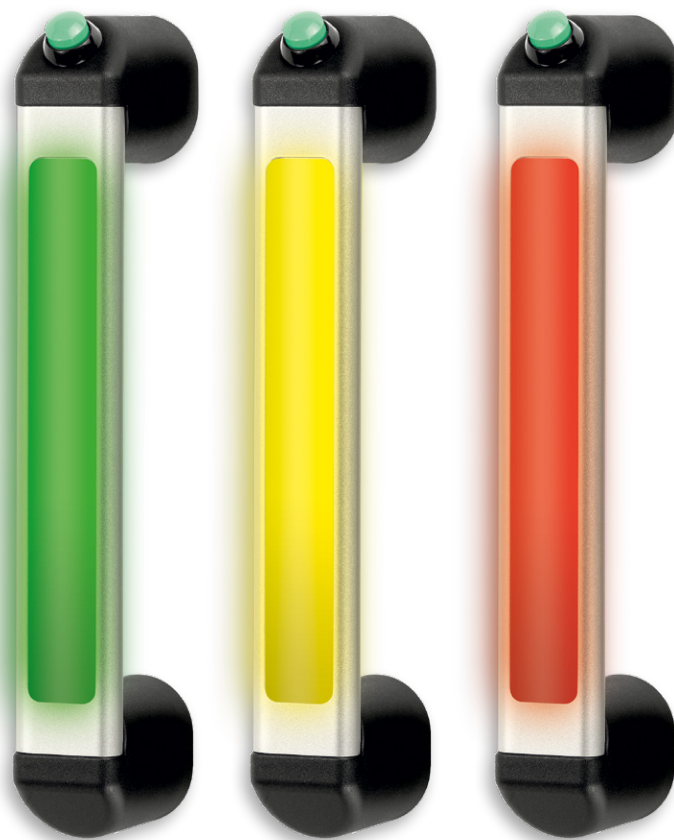
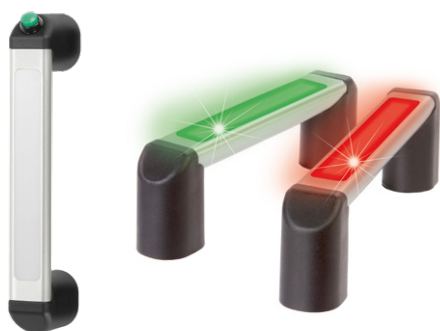
Schutzart:

IP 65

Auf Anfrage:

Andere Griffängen und Drucktasterbelegung, sowie weiße Griffstegbeleuchtung.

Ausführung mit 8-poligem Stecker.



Material and surface:

Handle shanks made of poly-amide PA 6, black with a fine structure. Handle ledge made of extruded oval-profiled aluminium AlMgSi 0.5; glass ball blasted and anodized in natural colour.

Illuminatable plastic insert made of translucent PMMA.

Function elements ex works:

- Push button (Changeover)
- without switching elements
- LED colours in red, yellow and green

Connection:

5 m connection cable leading out of the mounting surface of the handle shank

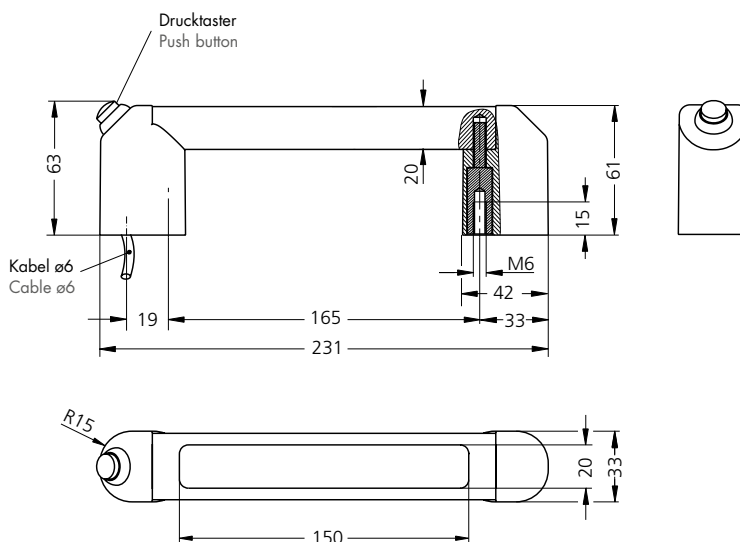
Protection class:

IP 65

On request:

Other handle lengths and switching element assignments, as well as white handle ledge lighting.

Version with an 8-pole connector.





Typ	FH12-LL10	FH12-LL11
	ohne Drucktaster without push button mit LED-Beleuchtung with LED-illumination	mit Drucktaster with push button mit LED-Beleuchtung with LED-illumination
	Art.-Nr. Art. no.	Art.-Nr. Art. no.
	5500112 (DE2.FH12-LL10.165.11)	5500113 (DE2.FH12-LL11.165.11)

Anschluss | connection:



Technische Daten Technical data		
Typ	FH12-LL10	FH12-LL11
Drucktaster LED (1 Wechsler) Push button LED (1 change-over contact)	ohne whithout	
LED-Platine LED board		
Drucktaster Push button	-	24 V AC/DC max. 1 A
Betriebsspannung LED Operating voltage LED	24 V DC	
Anschlussart Connection type	8-polig 8-pole	
Montageöffnung Mounting cutout		

Alle Maße in mm | All dimensions in mm